



con la fotocamera del tuo smartphone inquadra e digita questo QRcode per consultare il listino prezzi al pubblico

MACCHINE E ATTREZZATURE FORESTALI MANUALI E A MOTORE

6

SEGACCI CON MANICO A OMBRELLO



UD 180 PRO



UD 180 PRO

Lama 180 mm - Peso 250 g - Rifinitura: Placcata in cromo duro - Lama: Turbocut
 Trattamento lame: Cromatura temprata - Lavorazione: Tempra a impulsi
 Tipo dente: Molatura curva - Passo denti: 4 - Spessore denti: 1,3 - Diametro di taglio 36 mm



UD 240 LN



UD 240 LN

Lama 240 mm - Peso 240 g - Trattamento lame: Nichelatura chimica
 Tipo dente: Molatura curva - Passo dei denti: 4 - Spessore dei denti: 1,3 - Lama: Turbocut



UD 240 PRO



UD 240 PRO

Lama 240 mm - Peso 280 g - Rifinitura: Placcata in cromo duro - Lama: Turbocut
 Trattamento lame: Cromatura temprata - Lavorazione: Tempra a impulsi
 Tipo dente: Molatura curva - Passo denti: 4 - Spessore denti: 1,4 - Diametro di taglio 36 mm

SEGACCI CON MANICO A OMBRELLO



UD 300 EXW



UD 300 EXW

Lama 300 mm - Peso 175 g - Lama: Turbocut

Tipo dente: Molatura rastremata - Passo dei denti: 4 - Spessore dei denti: 1,2



UC 320 UV



UC 320 UV

Lama 320 mm - Peso 420 g - Trattamento lame: Nichelatura chimica - Lama: Super Turbocut

Tipo dente: Molatura curva - Passo dei denti: 4 - Spessore dei denti: 1,2



UC 320 CT



UC 320 CT

Lama 320 mm - Peso 420 g - Trattamento lame: Nichelatura chimica - Lama: Turbocut

Tipo dente: Molatura curva - Passo dei denti: 4 - Spessore dei denti: 1,2

SVETTATOI TELESCOPICI

ARS 

in dotazione
segaccio terminale
ARS UV-34
Lunghezza lama 35 cm

FC 930

Segaccio ad asta telescopica in alluminio
Asta a due sfilamenti con bloccaggio a perno - Apertura a pulsante
Lunghezza asta chiusa 175 cm - Lunghezza asta aperta 300 cm
Segaccio terminale ARS UV-34 - Lunghezza 35 cm
Peso complessivo 1,5 kg

FC 930**FC 945****FC 945**

Segaccio ad asta telescopica in alluminio
Asta a due sfilamenti con bloccaggio a perno - Apertura a pulsante
Lunghezza asta chiusa 250 cm - Lunghezza asta aperta 450 cm
Segaccio terminale ARS UV-34 - Lunghezza 35 cm
Peso complessivo 1,7 kg

FC 745 Asta telescopica 250/450 cm (solo asta)**FC 730****FC 745**

Codice
Asta Telescopica
di ricambio

FC 861

Accetta a doppio taglio forgiata
Indicata per la pulitura dei polloni degli ulivi
Lunghezza 55 cm



POTATORE AD ASTA ELETTRICO



MR 31076

Potatore con motore elettrico
 Potenza 750 watt
 Asta telescopica
 Regolazione lunghezza macchina variabile da 190 cm a 270 cm
 Totale altezza di lavoro circa 4 metri
 Barra 20 cm
 Peso 4,0 kg

MR 31076



POTATORE AD ASTA A SCOPPIO

DK 27 PT

Potatore ad asta fissa completo di prolunga da 75 cm
 Motore 2T - 25,4 cc
 Potenza 0,75 kW - 1,02 hp - 7500 rpm
 Lunghezza complessiva della macchina 285 cm
 Altezza di lavoro 4,5 m circa
 Barra 10" - 25 cm
 Catena 3/8" b.p.
 40 maglie
 Peso a vuoto 6,8 kg

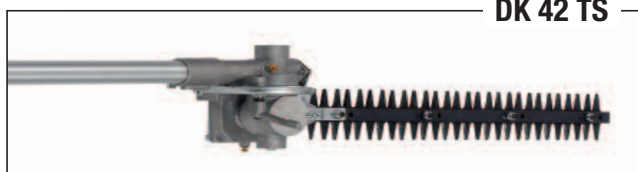
DK 27 PT



DK 42 TS

Accessorio Tosasiepi
 Taglio doppia lama 42 cm

DK 42 TS



ELETTROSEGHE



Lamaguida
JTR M.0268900

Pompa olio
JTR M.8146900002.2

MR 30180

MR 30180

Elettrosega 1800 Watt - Barra 14" - 35 cm - Catena 3/8" b.p. 52 maglie
Interruttore di sicurezza - Lubrificazione automatica - Sistema bloccaggio barra e catena Tool Free
Peso 4,8 kg

MR 30240



Lamaguida
JTR M.1386000

Pompa olio
JTR M.8146900002.1

MR 30240

Elettrosega 2400 Watt - Barra 16" - 40 cm - Catena 3/8" b.p. 56 maglie
Interruttore di sicurezza - Lubrificazione automatica - Sistema bloccaggio barra e catena Tool Free
Impugnatura posteriore Soft Grip - Peso 4,6 kg

MOTOSEGA POTATURA 254

MS 254

Motosega da potatura
 Carburatore Walbro - Candela Bosch
 Cilindrata 25,4 cc
 Potenza kW 0,9 - HP 1,2
 Barra Oregon 3/8" b.p. - 25 cm - 10"
 Barra compatibile TKB N110 PT
 Catena Oregon 91P 40 maglie
 Catene compatibili
 Titanium TC11340 - TKC NT14040
 Peso 3,2 kg



MS 254



*Carter Avviamento JTR T.25020000
 Ingranaggio P.Olio JTR T.383010011
 Pompa Olio JTR T.38301150000
 Freno Catena
 JTR T.25040000*



*Carburatore JTR T.2501060000
 Collettore JTR T.2501000100
 Frizione JTR T.2501130100
 Bobina JTR T.250110100*

MS 254 CARV

Motosega da potatura
 Carburatore Walbro - Candela Bosch
 Cilindrata 25,4 cc
 Potenza kW 0,9 - HP 1,2
 Barra 1/4" - 25 cm - 10"
 Barre compatibili
 TKB C1310 CARV - TKB Q1310 TOP
 Catena 1/4" 1,3 mm - 60 maglie
 Catene compatibili
 TKC TC01360 - TKC QT01460
 Peso 3,2 kg

MS 254 CARV



MOTOSEGA POTATURA 225 S



Ingranaggio p.olio JTR E.8022501027
 Pompa olio JTR E.8022501023
 Carter avviamento JTR E.8022501148
 Freno catena JTR E.8022501054
 Carburatore JTR E.8022501104
 Frizione JTR E.8022501147
 Bobina ...8022501044

MS 225 S

Motosega da potatura

Cilindrata 25,0 cc

Potenza kW 0,8 - 12000 rpm

Barra Oregon 3/8" b.p. - 0,50 - 1,3 mm

100 SDE A041 - 25 cm - 10"

Barra compatibile Tekno.Forest N110PT

Catena Oregon 91P 40 maglie

Catena compatibile Tekno.Forest NT15040

Catena compatibile Tekno.Forest Titanium TC11340

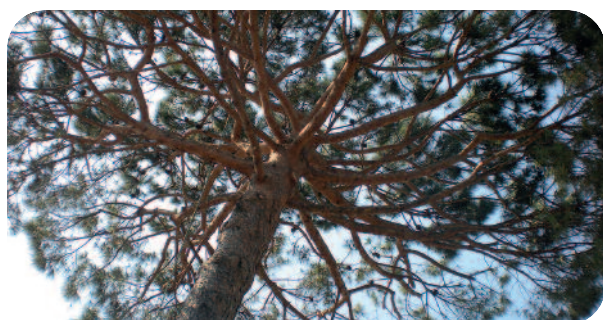
Velocità catena 21 m/sec

Candela NGK CMR 7H o compatibile - Peso 2,5 kg

TKB 1013 KIT Pignone+Barra+Catena 1/4" 1,3 60 maglie

TKB 0811 KIT Pignone+Barra+Catena 1/4" 1,1 48 maglie

TKB 1011 KIT Pignone+Barra+Catena 1/4" 1,1 60 maglie



CHAINSAW

CILINDRATA 25,0 CC	POTENZA 0,8 KW	SARRA 10" OREGON	CATENA 40^M OREGON 91P
---------------------------------	-----------------------------	-------------------------------	---



MS 225 S

MOTOSEGA POTATURA 225 CARV



MS 225 CARV

Motosega da potatura
 Cilindrata 25,0 cc
 Potenza kW 0,8 - 12000 rpm
 Barra 1/4" - 0,50 - 1,3 mm
 Lunghezza barra 25 cm - 10"
 Barra compatibile Tekno.Forest C1310 CARV
 Catena 1/4" - 0,50 - 1,3 mm 60 maglie
 Catena compatibile Tekno.Forest QT01460
 Catena compatibile Tekno.Forest Titanium TC01360
 Velocità catena 21 m/sec
 Candela NGK CMR 7H o compatibile - Peso 2,5 kg



CHAINSAW

CILINDRATA

25,0

CC

POTENZA

0,8

KW

BARRA

10"

TEKNO.FOREST

CATENA

60^M

TKF PCT130

MS 225 CARV

MOTOSEGA MS 338



MS 338

Motosega doppia impugnatura

Cilindrata 37,2 cc

Potenza kW 1,2 - 3200 r/min

Barra Oregon 3/8" b.p. - 0,50 - 1,3 mm

140 SDE A041 - 35 cm - 14"

Barra compatibile Tekno.Forest N114PT

Catena Oregon 91P 53 maglie

Catena compatibile Tekno.Forest NT15053

Catena compatibile Tekno.Forest Titanium TC11353

Velocità catena 22,8 m/sec

Candela NGK BPMR 7A o compatibile - Peso 4,6 kg



CHAINSAW

CILINDRATA 37,2 CC	POTENZA 1,2 KW	SABBA 14" OREGON	CATENA 53^M OREGON 91P
---------------------------------	-----------------------------	-------------------------------	---



MS 338

MOTOSEGA MS 341



MS 341

Motosega doppia impugnatura
 Cilindrata 40,1 cc
 Potenza kW 1,5 - 3200 r/min
 Barra Oregon 3/8" b.p. - 0,50 - 1,3 mm
 160 SDE A041 - 40 cm - 16"
 Barra compatibile Tekno.Forest N116PT
 Catena Oregon 91P 57 maglie
 Catena compatibile Tekno.Forest NT15057
 Catena compatibile Tekno.Forest Titanium TC11357
 Velocità catena 22,8 m/sec
 Candela NGK BPMR 7A o compatibile - Peso 4,7 kg



CHAINSAW

0 451637 137704

CILINDRATA
40,1
CC

POTENZA
1,5
KW

SABBA
16"
OREGON

CATENA
57^M
OREGON 91P

MS 341

147

VGM

MOTOSEGA MS 345

Ingranaggio p.olio JTR T.A4501010400
 Pompa olio JTR T.A4501140100
 Carter avviamento JTR T.A4522100000
 Freno catena JTR T.A4522120000
 Carburatore JTR T.A4501010200
 Frizione JTR T.20057397
 Bobina ...A4516060300



MS 345

Motosega doppia impugnatura
 Cilindrata 45,0 cc
 Potenza kW 1,7 - 3200 r/min
 Barra Oregon 325" - 0,58 - 1,5 mm
 168 PXB K095 - 40 cm - 16"
 Barra compatibile Tekno.Forest K216JH
 Catena Oregon 21 BPX 066X
 Catena compatibile Tekno.Forest KT25866
 Catena compatibile Tekno.Forest Titanium TC21566
 Velocità catena 23,1 m/sec
 Candela NGK BPMR 7A o compatibile - Peso 5,6 kg



CHAINSAW



CILINDRATA
45,0
CC

POTENZA
1,7
KW

BARRA
16"
OREGON

CATENA
66^M
OREGON 21PX



MS 345

MOTOSEGA MS 350



Ingranaggio p.olio JTR T.A4501010900
 Pompa olio JTR T.A4501140100
 Carter avviamento JTR T.A4522100000
 Freno catena JTR T.A4522120000
 Carburatore JTR T.A4501010200
 Frizione JTR T.20057397
 Bobina ...A4516060300

MS 350

- Motosega doppia impugnatura
- Cilindrata 50,1 cc
- Potenza kW 2,1 - 3200 r/min
- Barra Oregon 325" - 0,58 - 1,5 mm
- 188 PXB K095 - 45 cm - 18"
- Barra compatibile Tekno.Forest K218JH
- Catena Oregon 21 BPX 072X
- Catena compatibile Tekno.Forest KT25872
- Catena compatibile Tekno.Forest Titanium TC21572
- Velocità catena 23,1 m/sec
- Candela NGK BPMR 7A o compatibile - Peso 5,7 kg



CHAINSAW

0 45 1637 21 6335

CILINDRATA 50,1 CC	POTENZA 2,1 KW	BARRA 18" OREGON	CATENA 72^M OREGON 21PX
---------------------------------	-----------------------------	-------------------------------	--



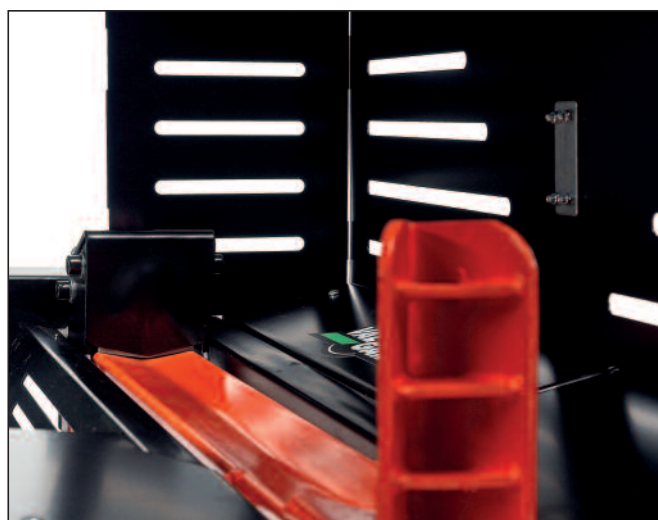
VAL GARDEN

MS 350

SPACCALEGNA HOBBY PIANO ORIZZONTALE

**SP 50 E****SP 50 E**

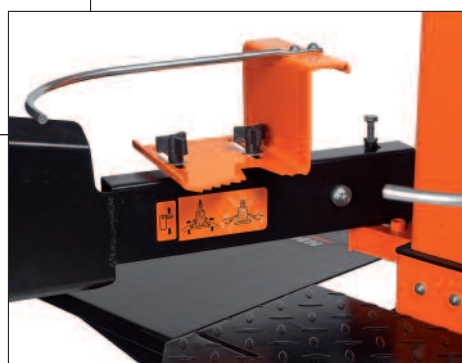
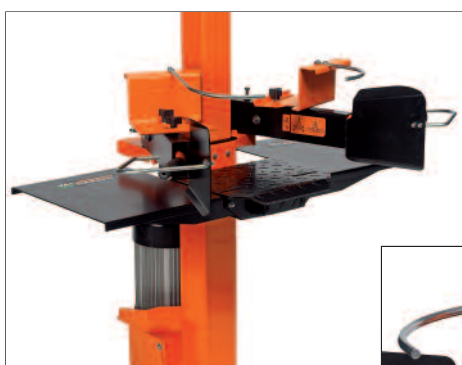
Spaccalegna idraulico - Modello Hobby - Piano di lavoro orizzontale - Forza max di taglio 5,0 Tonn
Motore monofase 2200 Watt - Lunghezza massima di spacco 52 cm - Diametro massimo di taglio 25 cm
Dimensioni: 116x42x61 cm - Peso 50 kg



SPACCALEGNA HOBBY PIANO VERTICALE

SP 70 E**SP 70 E**

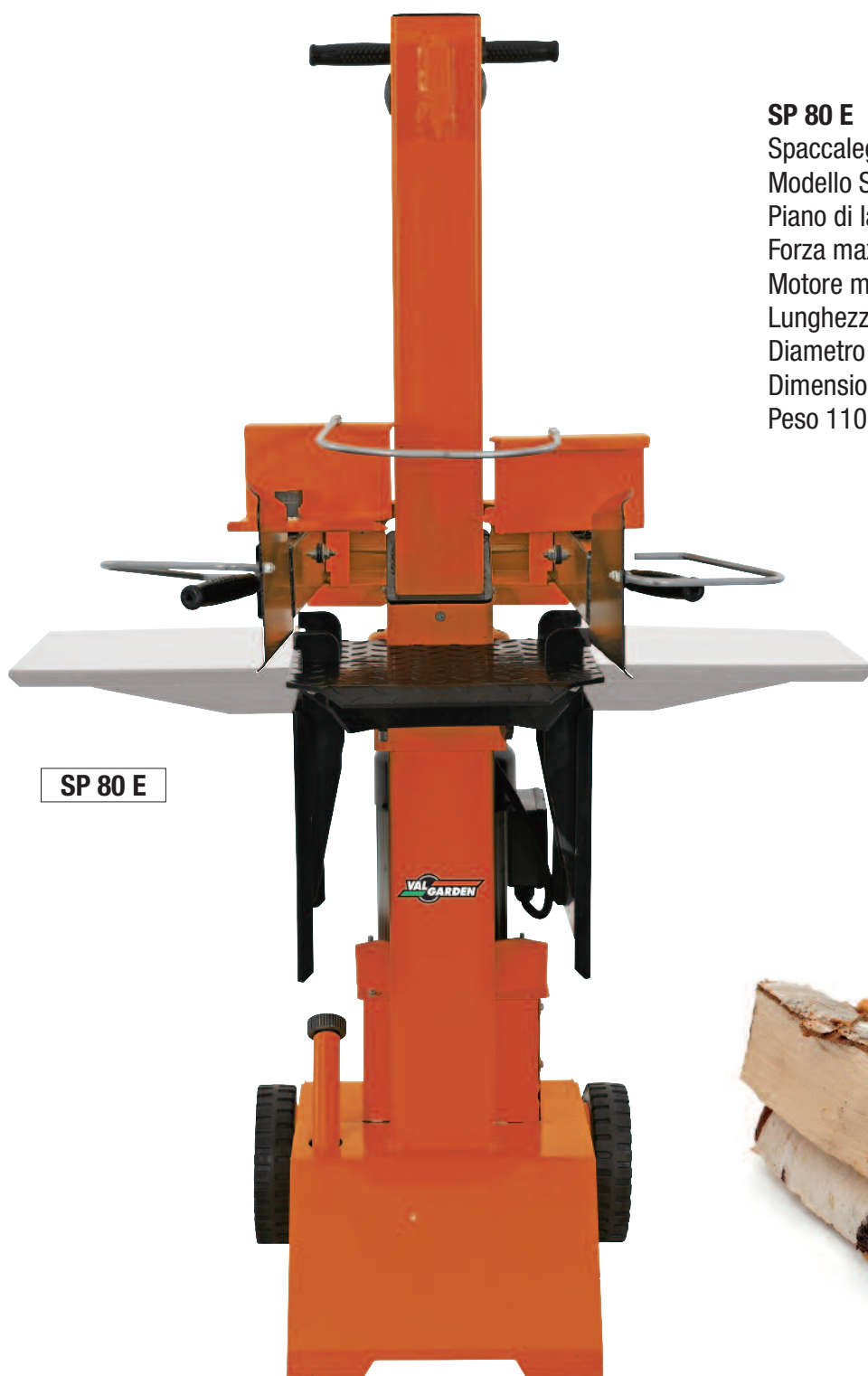
Spaccalegna idraulico
Modello Hobby
Piano di lavoro verticale
Forza max di taglio 7,0 Tonn
Motore monofase 3000 Watt
Lunghezza massima di spacco 55 cm
Diametro massimo di taglio 30 cm
Dimensioni: 84x91x150 cm
Peso 100 kg

**SP 70 E**

SPACCALEGNA SEMIPRO PIANO VERTICALE

SP 80 E

Spaccalegna idraulico
Modello Semiprofessionale
Piano di lavoro verticale
Forza max di taglio 8,0 Tonn
Motore monofase 3000 Watt
Lunghezza massima di spacco 55 cm
Diametro massimo di taglio 30 cm
Dimensioni: 84x94x150 cm
Peso 110 kg



SP 80 E

SPACCALEGNA SEMIPRO PIANO A TERRA

**SP 110 E**

Spaccalegna idraulico
Modello Semiprofessionale
Piano di lavoro a terra
Forza max di taglio 11,0 Tonn
Motore monofase 3000 Watt
Lunghezza massima di spacco 104 cm
Diametro massimo di taglio 30 cm
Dimensioni: 144x133x228 cm
Peso 175 kg

**SP 110 E**



NOVITÀ BATTERY - vedi pagina 129

